



STADINO MINI 1 & STADINO MINI 2 (avec 1 étagère)

	Hauteur	125 cm		
	Largeur	90 cm		
	Profondeur	70 cm		
	VESA	200 x 100 – 200 x 200 200 x 300 – 300 x 200 300 x 300 – 400 x 200 400 x 300 – 400 x 400 600 x 100 – 600 x 200 600 x 300 – 600 x 400		
	Taille Ecran	De 81 à 152 cm		
	Poids Ecran	30 Kg		
	Rotation Ecran Droite / Gauche	60°		
	Embase Dimensions Pieds	Tube carré métal 90 cm x 70 cm 30 mm		
	Passage des câbles dans le dos du pied Aluminium Guide des câbles à l'intérieur du pied Passage de câbles intégré en bas du pied Hauteur centre écran : 112 cm			
				
STADINO MINI 2 (avec 1 étagère)				
Etagère en verre noir Epaisseur : 10 mm Dimensions : 45 cm x 37 cm Poids supporté : 10 Kg. Hauteur (à partir du pied) : 500 mm				
T STADINO MINI 1 & STADINO MINI 2 (avec 1 étagère)				
Référence :	Couleur du mât	Couleur de la glace	Code E.A.N.	
17035	Aluminium brossé		4012246170351 STADINO MINI 1	
17036	Aluminium brossé	Noire (MINI 2 uniquement)	4012246170368 STADINO MINI 2	

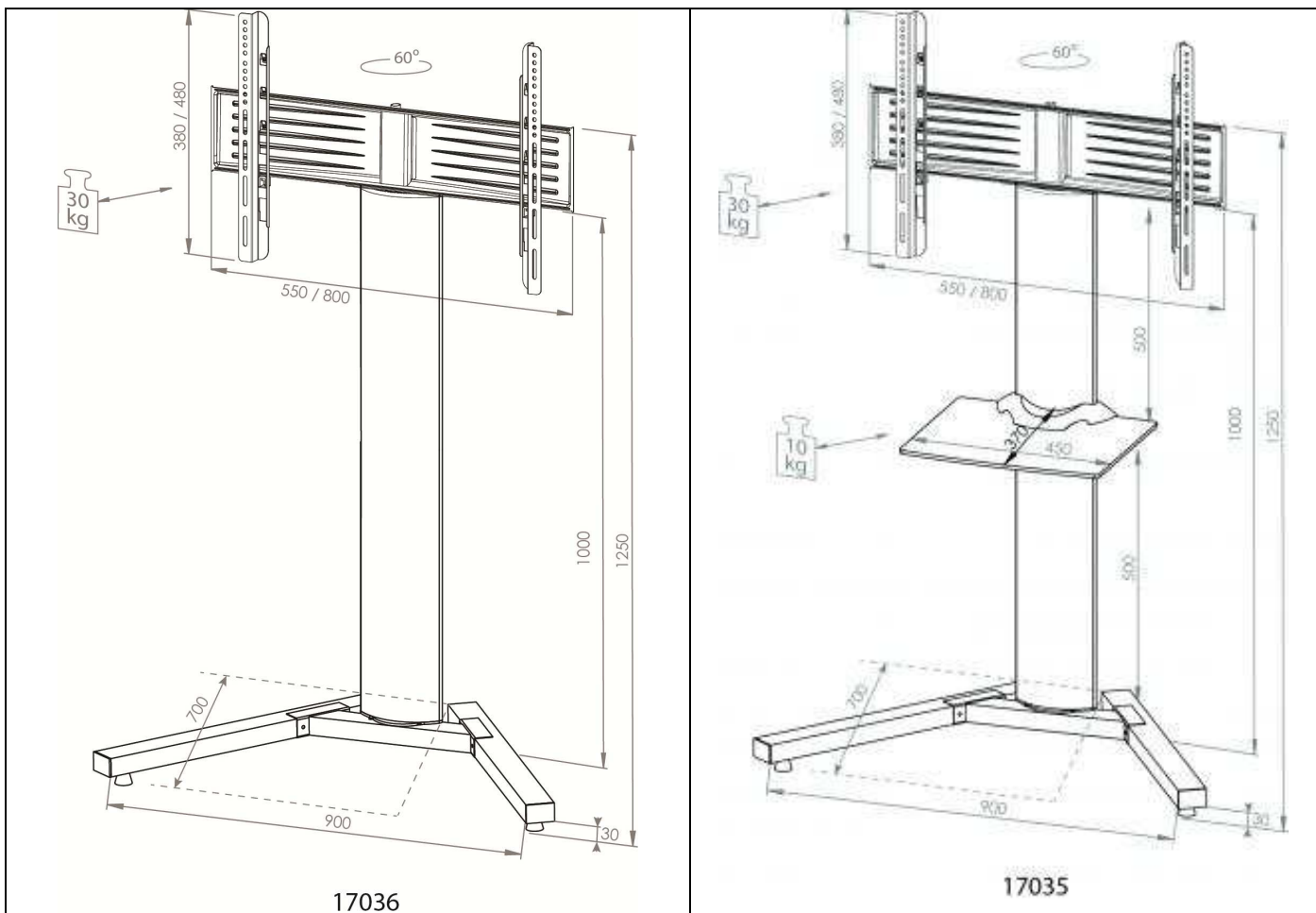
LOGISTIQUE

Livré en 2 colis (dont 1 dépassant une palette standard) – Poids : Mini 1 / 13,50 Kg – Mini 2 / 18,50 Kg
 Colis 1 : 41 x 81,5 x 13 cm / Colis 2 : 19 x 154,5 x 8,5 cm

Importateur / Distributeur

VCM.
seit 25 Jahren

SCHEMA TECHNIQUE DU STADINO MINI



Importateur / Distributeur

VCM.
seit 25 Jahren

SARL au capital de 20100 € - N° Siret 451 117 857 000 16 - Code APE 4649 Z - TVA Intracommunautaire : FR 77 451 117 857