


### TOSAL

	Hauteur	100 cm
	Largeur	60 cm
	Profondeur	44 cm
	VESA	200 x 100 – 200 x 200 200 x 300 – 300 x 200 300 x 300 – 400 x 200 400 x 300 – 400 x 400 600 x 100 – 600 x 200 600 x 300 – 600 x 400
	Taille Ecran	De 81 à 152 cm
	Poids Ecran	30 Kg
	Rotation Ecran Droite / Gauche	60°
<b>Embase</b>	Vitre	
Dimensions	60 cm x 44 cm	
Epaisseur du verre	10 mm	
<p>Verre « securit » à bords arrondis Hauteur centre écran : 97 cm Passage des câbles dans le dos du pied Aluminium Guide des câbles à l'intérieur du pied Passage de câbles intégré en bas du pied Jeu de roulettes inclus (smooth running system)</p>		
		

### TOSAL

Référence :	Couleur du mât	Couleur de la glace	Code E.A.N.
17125	Aluminium brossé	Noire	4012246171259
17126	Noir	Noire	4012246171266
17130	Aluminium brossé	Verre dépoli	4012246171303
17131	Noir	Verre dépoli	4012246171310

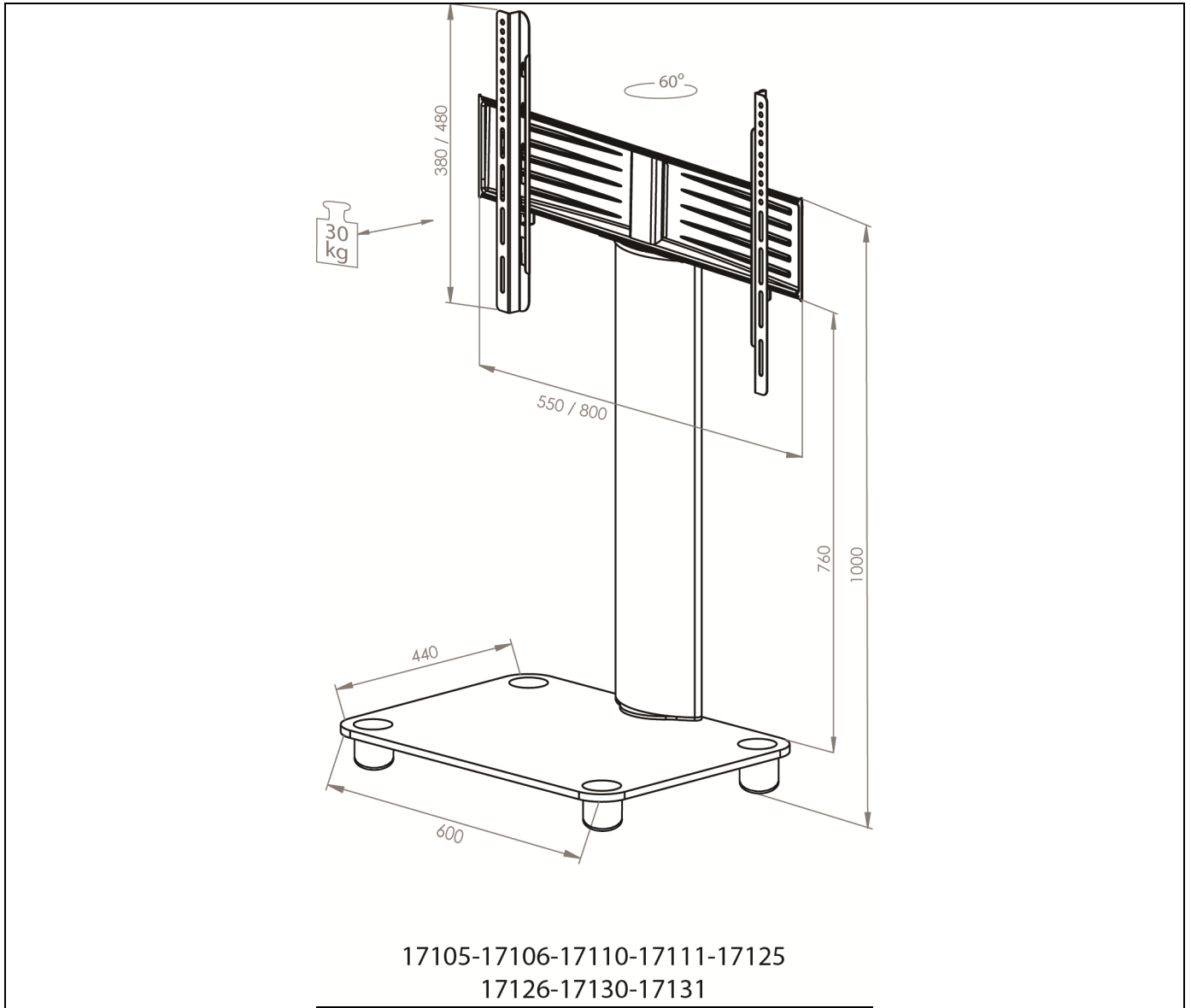
### LOGISTIQUE

Livré en 1 colis standard : 41 x 82 x 13 cm – Poids : 12,85 Kg

Importateur / Distributeur

**VCM.**  
seit 25 Jahren

SCHEMA TECHNIQUE DU TOSAL AVEC 1 ETAGERE



Importateur / Distributeur

**VCM.**  
seit 25 Jahren

SARL au capital de 20100 € - N° Siret 451 117 857 000 16 - Code APE 4649 Z - TVA Intracommunautaire : FR 77 451 117 857