




TOSAL (avec 1 étagère)

	Hauteur	100 cm
	Largeur	60 cm
	Profondeur	44 cm
	VESA	200 x 100 – 200 x 200 200 x 300 – 300 x 200 300 x 300 – 400 x 200 400 x 300 – 400 x 400 600 x 100 – 600 x 200 600 x 300 – 600 x 400
	Taille Ecran	De 81 à 152 cm
	Poids Ecran	30 Kg
	Rotation Ecran Droite / Gauche	60°
	Etagère Dimensions Epaisseur du verre Poids supporté	Vitre 45 cm x 34 cm 8 mm 10 Kg.
Embase Dimensions Epaisseur du verre	Vitre 60 cm x 44 cm 10 mm	
<p>Verre « securit » à bords arrondis Hauteur : Etagère : 28 cm – Centre écran : 97 cm Passage des câbles dans le dos du pied Aluminium Guide des câbles à l'intérieur du pied Passage de câbles intégré en bas du pied Jeu de roulettes inclus (smooth running system)</p>		
		

TOSAL (avec 1 étagère)

Référence :	Couleur du mât	Couleur des glaces	Code E.A.N.
17115	Aluminium brossé	Noire	4012246171150
17116	Noir	Noire	4012246171167
17120	Aluminium brossé	Verre dépoli	4012246171204
17121	Noir	Verre dépoli	4012246171211

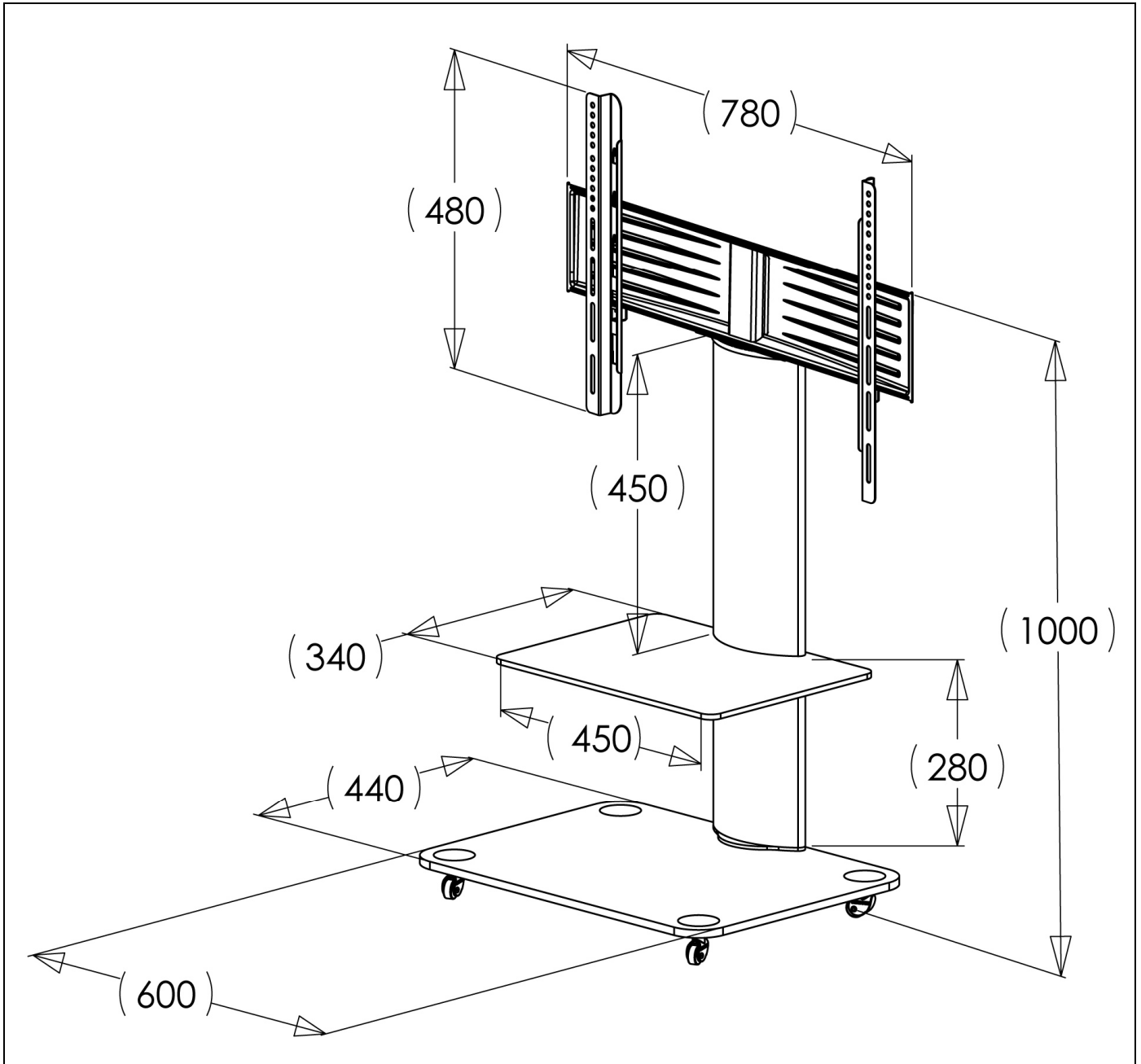
LOGISTIQUE

Livré en 1 colis standard : 41 x 82 x 13 cm – Poids : 16,85 Kg

Importateur / Distributeur

VCM.
seit 25 Jahren

SCHEMA TECHNIQUE DU TOSAL AVEC 1 ETAGERE



Importateur / Distributeur

VCM.
seit 25 Jahren